

Die kombinierten Schmelzedruck- / temperaturtransmitter der Serie STT 1200 basieren auf einem seit Jahrzehnten bewährten Druckmittlersystem. Dieses Druckmittlersystem erzeugt ein zum anstehenden Prozessdruck proportionales Ausgangssignal und kompensiert hohe Prozesstemperaturen. Die bei Asentec bereits im Standard mit TiN beschichtete Membrane widersteht rauesten Einsatzbedingungen. Gleichzeitig wird die Temperatur über einen integrierten Temperatursensor in derselben Einbaubohrung gemessen. Die STT 1200 Serie besticht durch ihre vollständige Kompatibilität zum Industriestandard sowohl elektrisch als auch mechanisch. Die Serie STT 1200 ist ausgestattet mit einer bündig abschließenden Membrane, starrem Schaft, flexibler Kapillare, integrierter Temperaturmessung und modernster Verstärkertechnologie. Sie ist prädestiniert für den Einsatz in rheologischen Prüfmitteln.



Besonderheiten

- Einsatztemperatur bis 400°C Mediumtemperatur (optional 550°C)
- Temperatur optimiertes, Flüssigkeit gefülltes Übertragungssystem
- integrierte 80 % Kalibriereinrichtung
- Genauigkeitsangaben mit Linearität + Hysterese nicht BFSL(Best Fit Straight Line)
- im Standard mit TiN beschichtet
- robuste Membrankonstruktion
- integrierte Schmelzetemperaturmessung

Betriebsdaten

Druckbereich	von 0-50 bis 0-2000 Bar	Werkstoff (in Berührung mit dem Medium)	1. 4545 TiN beschichtet
Temperatursensor	Thermoelement Typ J	maximale Überlastbarkeit (ohne Einfluss auf Betriebsdaten)	2 x Druckbereich
Genauigkeit (Linearität + Hysterese)	< 0,5% v. E.	Berstdruck	6 x Druckbereich max. 3000 Bar
Reproduzierbarkeit	± 0,1% v. E.		
Auflösung	unendlich		

Elektrische Daten

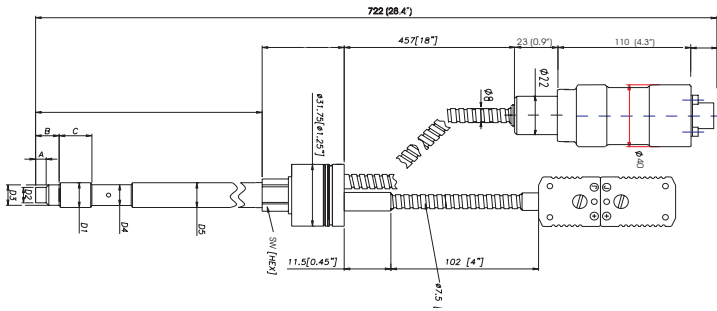
Messsystem integrierte	4-armige DMS Brücke	Ausgangssignal	10Vdc 4-Leiter mit galvanischer Trennung
Kalibrierfunktion	80% ± 0,5%	Nullpunkt	±5% v.E. einstellbar
Isolationswiderstand	100MΩ @ 50VDC	Speisespannung	24Vdc +- 10%
Temperatursignal	Thermoelement Typ J nach DIN EN 60584	Belastungswiderstand	>5kΩ
		Ausgangssignal	4 - 20mA (2 - Leiter)
		Nullpunkt	±5% v.E. einstellbar
		Speisespannung	12 - 30Vdc
		Belastungswiderstand	1,0kΩ bei 30Vdc

Temperaturdaten

Membrane		Gehäuse	
Max. Temperatur	400°C optional 550°C (NaK)	Max. Temperatur	85°C
Nullpunktabweichung bei T ≠ const.	< ± 0,015% v. E. /°K	Nullpunktabweichung bei T ≠ const.	< ± 0,020% v.E. /°K
		Empfindlichkeitsabweichung bei T ≠ const.	< ± 0,020% v.E. /°K

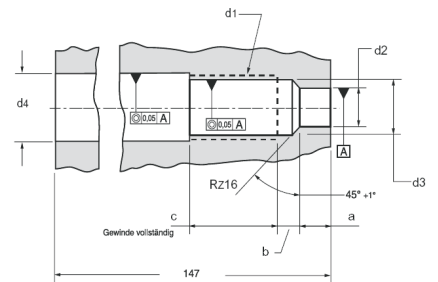
STT 1200 Schmelzedruck- / temperaturtransmitter

Abmessungen



D1	D2	D3	D4	A	B	C	SW
1/2" 20 UNF-2A	Ø7,8 ^{-0,05}	Ø10,5 ^{-0,05}	Ø12,7	5,6 ^{+0,05 -0,15}	11	16	17
M18x1,5	Ø10 ^{-0,05}	Ø16 ^{-0,1}	Ø18	6,5 ^{+0,25}	14	20	19

Montagebohrung



d1	d2	d3	d4	a	b	c
1/2" 20 UNF-2B	Ø7,92 ^{+0,05}	Ø11,5 ^{+0,1}	Ø13	5,7	4	19
M18x1,5	Ø10,1 ^{+0,05}	Ø16,1 ^{+0,1}	Ø20	6,15	4	25

Optionen

- Metrisches M18x1,5 Gewinde
- andere Thermoelemente oder PT100
- Membrane aus Hastelloy (z.B. PTFE Extrusion) oder Inconell (z.B. hoher Anteil Glasfaser)
- NaK - Füllung quecksilberfrei, Mediumtemperatur bis 550°C
- HTF - Füllung quecksilberfrei (Öl), Mediumtemperatur bis 315°C
- mV/V - DMS Signal
- CANopen - digitale Kommunikation mit CANopen

Zubehör

- Reinigungswerkzeug
- Werkzeugsatz
- Reduzierhülsen
- Verbindungskabel
- Schmelzetemperaturfühler
- Temperaturanzeigen
- Druckanzeigen
- Kalibriergeräte

Bestellbezeichnung

STT 1200

1/2 = 1/2" 20UNF 2A
M18 = M18x1,5

152 = 152mm
318 = 318mm
andere Längen auf Anfrage

457 = 457mm
andere Längen auf Anfrage

Gewinde

Schaftlänge

Flexible Länge

Druckbereich

Analogausgang

Optionen

50 = 50Bar
1CB = 100Bar
2CB = 200Bar
3,5CB = 350Bar
5CB = 500Bar
7CB = 700Bar
1MB = 1000Bar
1,4MB = 1400Bar
2MB = 2000Bar

andere Druckbereiche
und PSI Kalibrierung
auf Anfrage

0-10Vdc = 0-10Vdc 4-Leiter
4-20mA = 4-20mA 2-Leiter
andere auf Anfrage.

Asentec GmbH
process technologies
Weipertstraße 8 - 10
D - 74076 Heilbronn

Asentec
process technologies

Tel.: +49 (0) 71 31 / 7 66 97 30
Fax: +49 (0) 71 31 / 7 66 97 39
E-mail: info@asentec.de
Internet: www.asentec.de