

Die PLATINUM Serie PT CAN+ basiert auf einem seit Jahrzehnten bewährten Druckmittlersystem. 15 Bit (33.0000 Punkte) rauschfreie peak to peak Auflösung, integrierte 11-pkt Linearisierung und wählbare Mittelwertbildung machen aus dieser Transmitterserie ein Messgerät welches unübertroffen am Markt ist. Durch die integrierte Linearisierungsfunktion erhält man eine nahezu lineare Kennlinie. Die hohe Genauigkeit und unerreichte Auflösung prädestinieren diese Serie für Differenzdruckanwendungen wo kleine Druckdifferenzen bei hohem Systemdruck detektiert werden müssen.




Besonderheiten

- Einsatztemperatur bis 400°C Mediumstemperatur (optional bis 550°C)
- die Transmitter werden ab Werk auf 200°C und den kundenspezifischen 11 Linearisierungspunkte abgeglichen
- Membrane im Standard mit TiN beschichtet (auch bei Option Inconell oder Hastelloy)
- Baudrate 10kbaud bis 1Mbaud
- Wahl der Adresse und Baudrate über Software
- integrierte Stützpunktkalibrierung (11 Punkte)
- integrierte Mittelwertbildung (bis 15Bit Auflösung -peak to peak rauschfrei)

Betriebsdaten

Druckbereich	von 0-35 bis 0-2000 Bar	maximale Überlastbarkeit (ohne Einfluss auf Betriebsdaten)	2 x Druckbereich
Genauigkeit (Linearität + Hysterese)	< 0,25% v. E.	Berstdruck	6 x Druckbereich max. 3000 Bar
Reproduzierbarkeit	± 0,1% v. E.		
Werkstoff (In Berührung mit dem Medium)	1.4545 TiN beschichtet		

Elektrische Daten

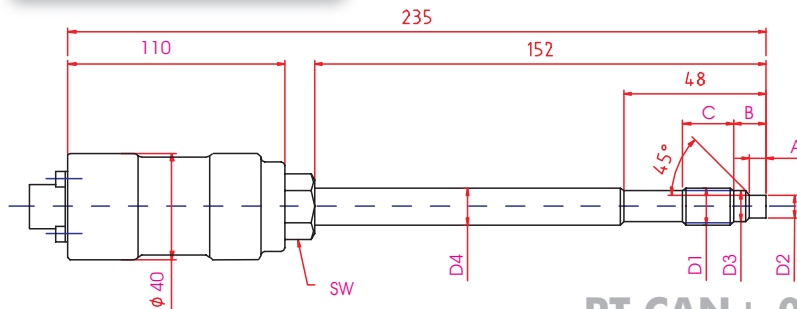
Messsystem	4-armige DMS Brücke	Auflösung	bis 15 Bit (peak to peak Rauschfrei) durch integrierte Mittelwertbildung
Kalibrierfunktion	Stützpunkt Kalibrierung mit 11 frei wählbaren Linearisierungspunkten)	Sampling Rate	20ms
Isolationswiderstand	100MΩ@ 50VDC	Speisespannung	nominal 24VDC (18..32Vdc)
Ausgangssignal	digital mit Protokoll CANopen gemäß DS404	Stromaufnahme	40mA
		Stecker	M12 - 5 polig gemäß DIN EN 50044

Temperaturdaten

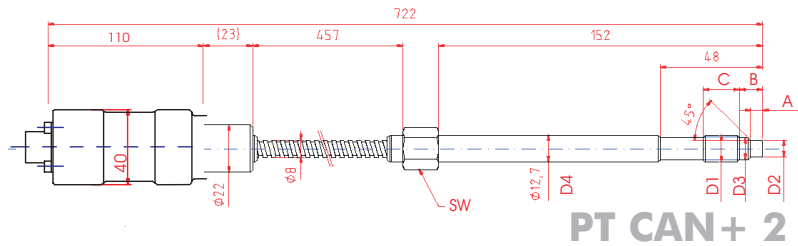
Membrane		Gehäuse	
Max. Temperatur	400°C optional 550°C (NaK)	Max. Temperatur	85°C
Nullpunktabweichung bei T ≠ const.	< ± 0,015% v. E. /°K	Nullpunktabweichung bei T ≠ const.	< ± 0,020% v.E. /°K
		Empfindlichkeitsabweichung bei T ≠ const.	< ± 0,020% v.E. /°K

PT CAN+ PLATINUM Serie

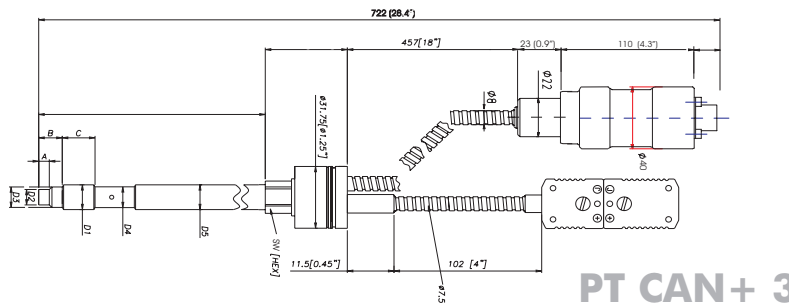
Abmessungen



PT CAN+ 0



PT CAN+ 2



PT CAN+ 3

D1	D2	D3	D4	A	B	C	SW
1/2" 20 UNF-2A	Ø7,8 _{-0,05}	Ø10,5 _{-0,05}	Ø12,7	5,6 _{+0,05} _{-0,15}	11	16	17
M18x1,5	Ø10 _{-0,05}	Ø16 _{-0,1}	Ø18	6,5 _{+0,25}	14	20	19

Optionen

- Metrisches Gewinde M18x1,5
- Membrane aus Hastelloy
- Membrane aus Inconell
- NaK - quecksilberfrei

Zubehör

- Reinigungswerkzeug
 - Werkzeugsatz
 - Reduzierhülsen
 - Verbindungskabel
 - Schmelzetemperaturfühler
 - Temperaturanzeigen
- Druckkalibriereinrichtung **CANcal** mit Zusatzfunktion „Stützpunktkalibrierung“, beheiztes Druckport, Datenbankfunktion für Bestandstransmitter

Bestellbezeichnung

PT CAN+

- 0 = starre Ausführung
- 2 = starr/flexible Ausführung
- 3 = kombinierte Druck-/
Temperatursausführung

1/2 = 1/2" 20UNF 2A
M18 = M18x1,5

152 = 152mm
318 = 318mm
andere Längen auf Anfrage

457 = 457mm
andere Längen auf Anfrage

mech. Ausführung

Gewinde

Schrafflänge

Flexible Länge

Druckbereich

-Optionen

- NaK = quecksilberfrei/
550°C Prozess-
temperatur
(max. 700 Bar)
- INC = Inconell Membrane
- INC2 = verstärkte Inconell
Membrane

- 35B = 35Bar
- 50B = 50Bar
- 1CB = 100Bar
- 2CB = 200Bar
- 3,5CB = 350Bar
- 5CB = 500Bar
- 7CB = 700Bar
- 1MB = 1000Bar
- 1,4MB = 1400Bar
- 2MB = 2000Bar
- andere Druckbereiche
und PSI Kalibrierung
auf Anfrage

Asentec GmbH
process technologies
Weipertstraße 8 - 10
D - 74076 Heilbronn

Asentec
process technologies

Tel.: +49 (0) 71 31 / 7 66 97 30
Fax: +49 (0) 71 31 / 7 66 97 39
E-mail: info@asentec.de
Internet: www.asentec.de